

Схема сборки стенда "Красавица и чудовище"

Комплектация изделия:

- 1 Фон левый- 1 шт. (1370 г.)
- 2 Фон правый - 1 шт. (1370 г.)
- 3 Боковина правая - 1 шт. (720 г.)
- 4 Боковина левая - 1 шт. (720 г.)
- 5 Персонаж №1 - 1 шт. (790 г.)
- 6 Персонаж №2 - 1 шт. (510 г.)
- 7 Персонаж №3 - 1 шт. (670 г.)
- 8 Персонаж №4 - 1 шт. (320 г.)
- 9 Логотип - 1 шт. (260 г.)
- 10 Персонаж №5 - 1 шт. (530 г.)
- 11 Чайник - 1 шт. (10 г.)
- 12 Чашка - 1 шт. (10 г.)
- 13 Персонаж №6 - 1 шт. (580 г.)
- 14 Канделябр - 1 шт. (80 г.)
- 15 Часы - 1 шт. (80 г.)
- 16 Ступенька 1 левая - 1 шт. (235 г.)
- 17 Ступенька 1 правая - 1 шт. (235 г.)
- 18 Ступенька 2 левая - 1 шт. (115 г.)
- 19 Ступенька 2 правая - 1 шт. (115 г.)
- 20 Ступенька 3 левая - 1 шт. (100 г.)
- 21 Ступенька 3 правая - 1 шт. (100 г.)
- 22 Ступенька 4 левая - 1 шт. (85 г.)
- 23 Ступенька 4 правая - 1 шт. (85 г.)
- 24 Ступенька 5 левая - 1 шт. (80 г.)
- 25 Ступенька 5 правая - 1 шт. (80 г.)
- 26 Ступенька 6 левая - 1 шт. (75 г.)
- 27 Ступенька 6 правая - 1 шт. (75 г.)
- 28 Ступенька 7 левая - 1 шт. (70 г.)
- 29 Ступенька 7 правая - 1 шт. (70 г.)
- 30 Ступенька 8 левая - 1 шт. (60 г.)
- 31 Ступенька 8 правая - 1 шт. (60 г.)
- 32 Ступенька 9 левая - 1 шт. (60 г.)
- 33 Ступенька 9 правая - 1 шт. (60 г.)
- 34 Ступенька 10 левая - 1 шт. (55 г.)
- 35 Ступенька 10 правая - 1 шт. (55 г.)
- 36 Ступенька 11 левая - 1 шт. (85 г.)
- 37 Ступенька 11 правая - 1 шт. (85 г.)

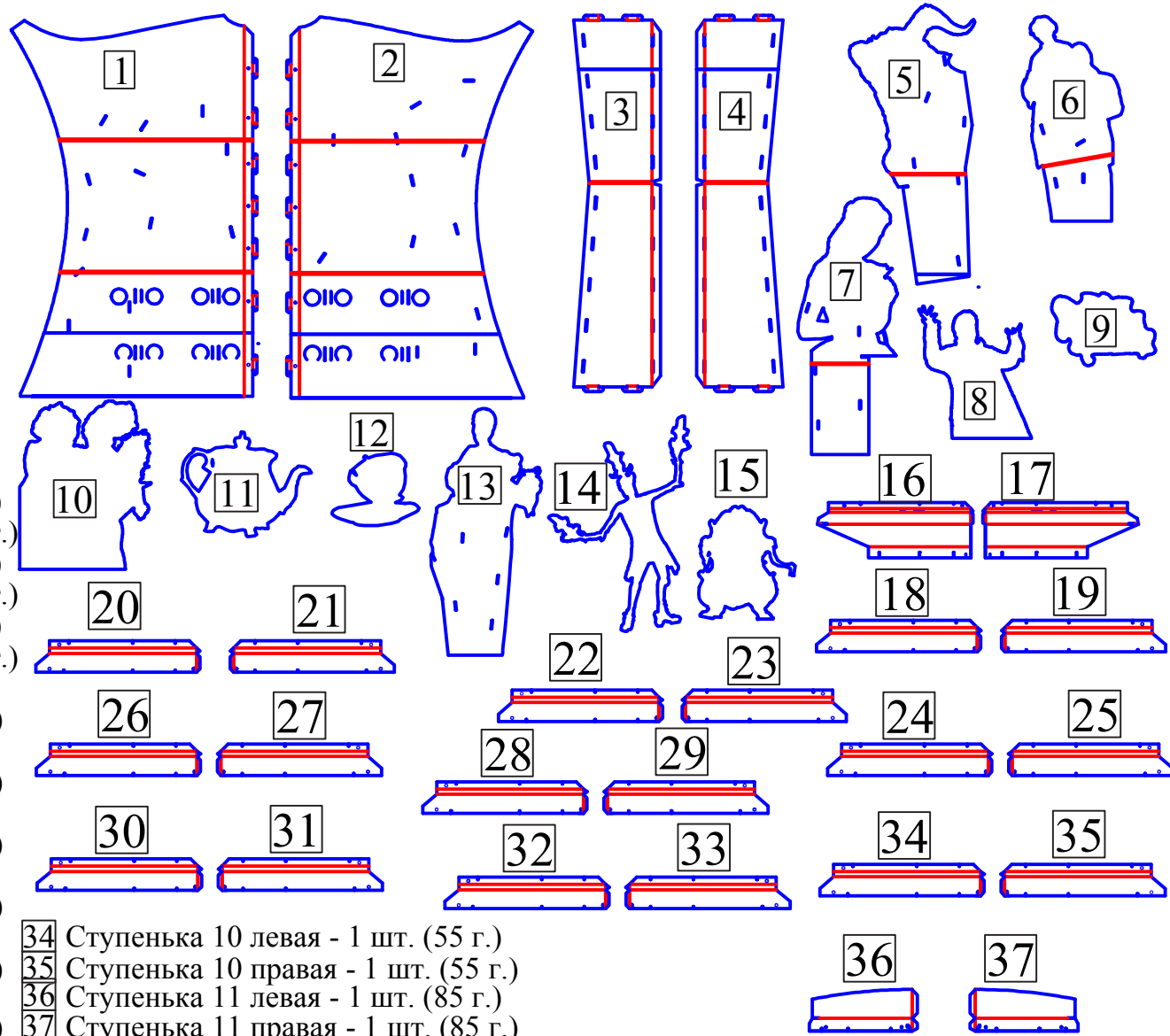
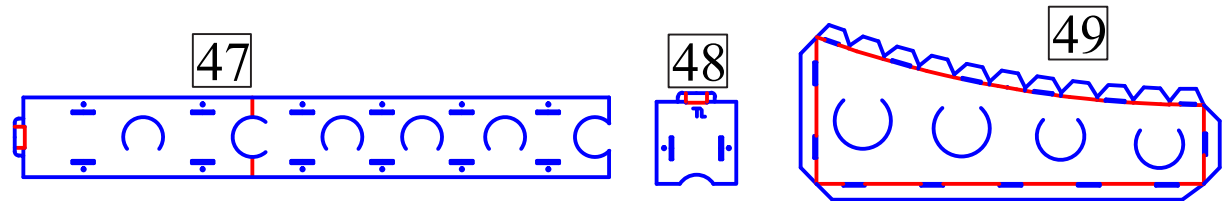
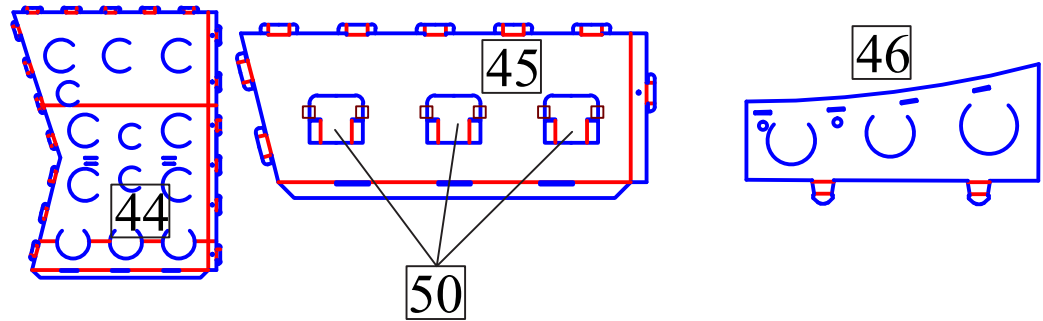
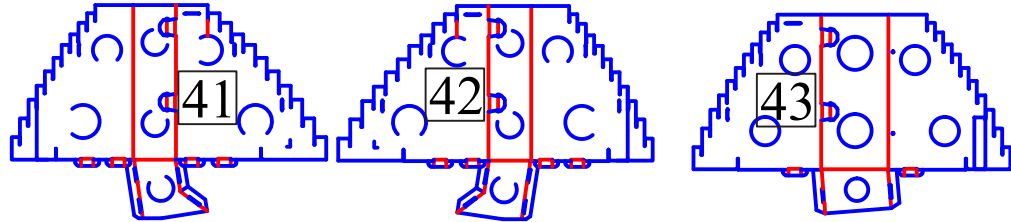
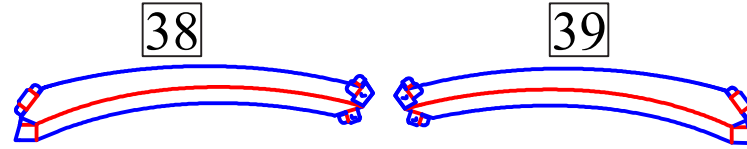



Схема сборки станда "Красавица и чудовище"

Комплектация изделия:

- 38 Поручень левый - 1 шт. (80 г.)
- 39 Поручень правый - 1 шт. (80 г.)
- 40 Персонаж №7 - 1 шт. (250 г.)
- 41 Ступеньки левые - 1 шт. (380 г.)
- 42 Ступеньки правые - 1 шт. (380 г.)
- 43 Ступеньки центральные - 2 шт. (800 г.)
- 44 Задняя стенка верх - 2 шт. (1800 г.)
- 45 Задняя стенка низ - 2 шт. (600 г.)
- 46 Усилитель - 2 шт. (300 г.)
- 47 Перегородка низ - 2 шт. (420 г.)
- 48 Перегородка верх - 2 шт. (60 г.)
- 49 Крышка - 4 шт. (1000 г.)
- 50 Замок - 6 шт. (Вес учтен в позиции №45)



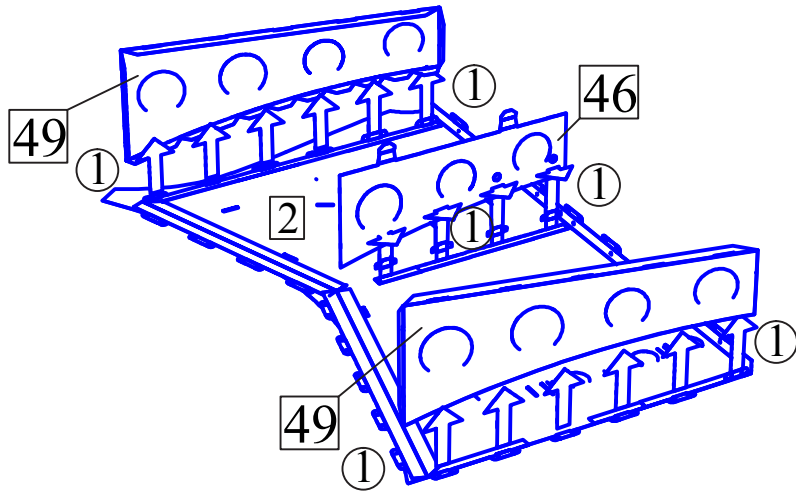
 Винты пластиковые - 54+1 шт.
(81 г.)

Вес короба 3140 г.

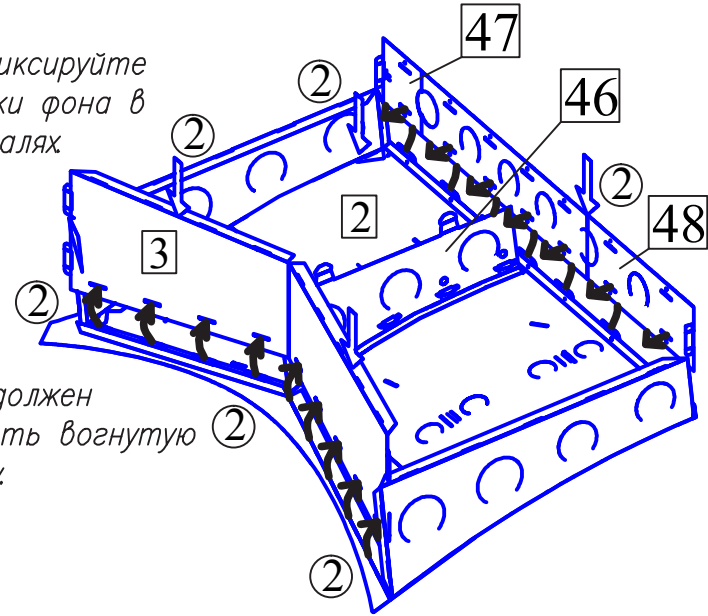
Общий вес упакованной коробки (19431 г)

Схема сборки стенда "Красавица и чудовище"

① Зафиксируйте замки фона в деталях

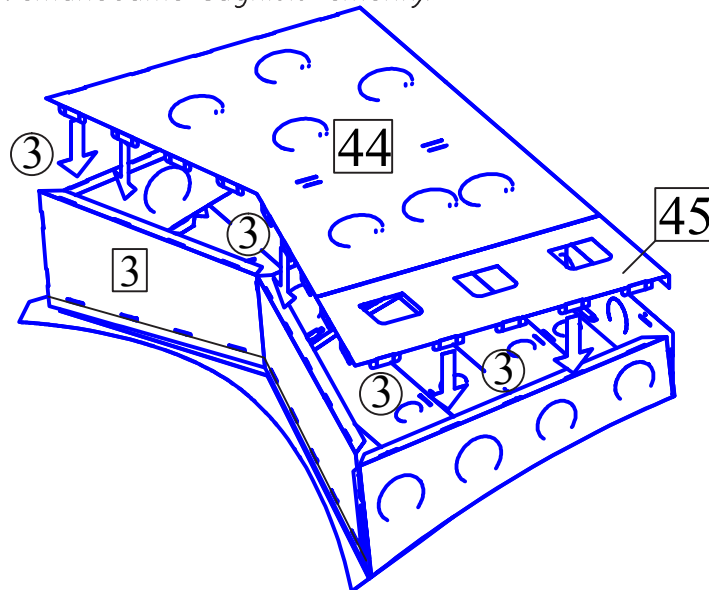


② Зафиксируйте замки фона в деталях



Фон должен принять вогнутую форму.

③ Установите заднюю стенку.



Аналогичным способом соберите вторую половину стенда.

② Соедините детали между собой замками.

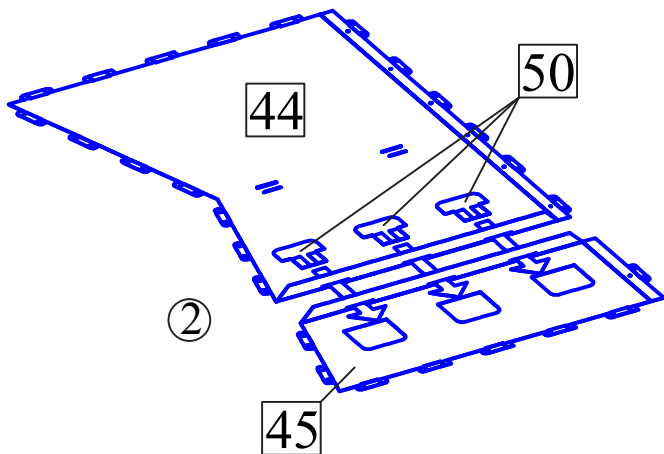
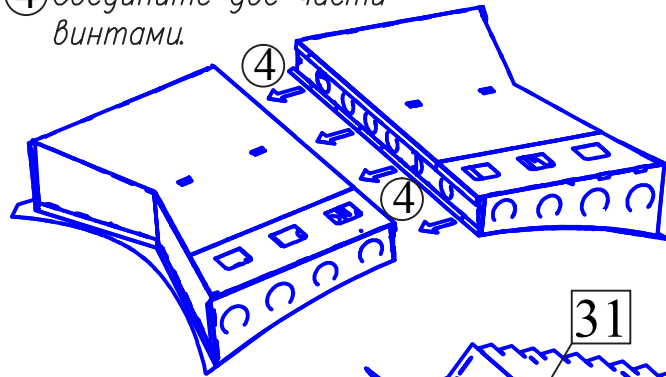
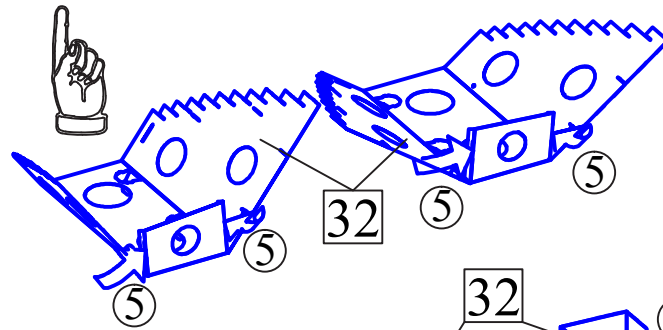


Схема сборки стэнда "Красавица и чудовище"

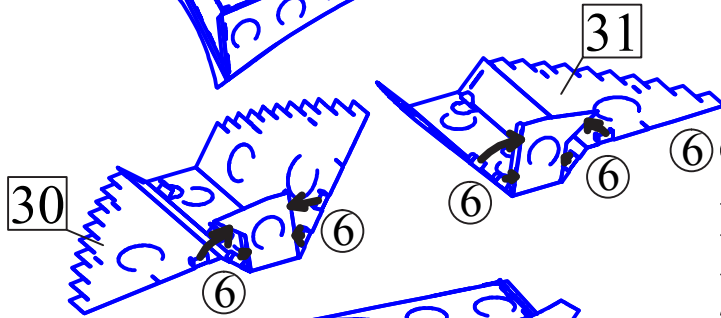
④ Соедините две части винтами.



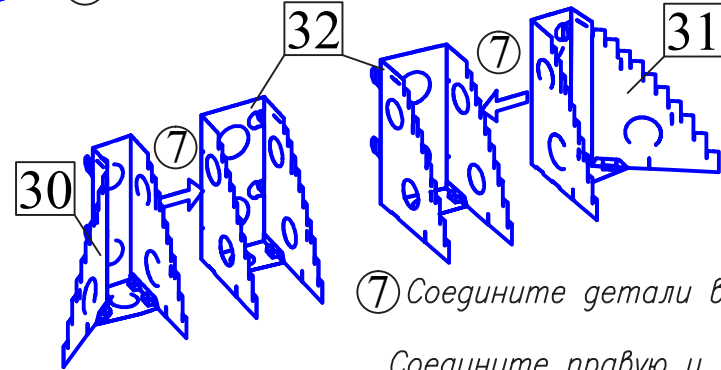
После сборки детали Должны быть зеркальными!



⑤ Соберите детали зафиксировав замки в прорезях. Важно, чтоб после сборки детали были зеркальными!

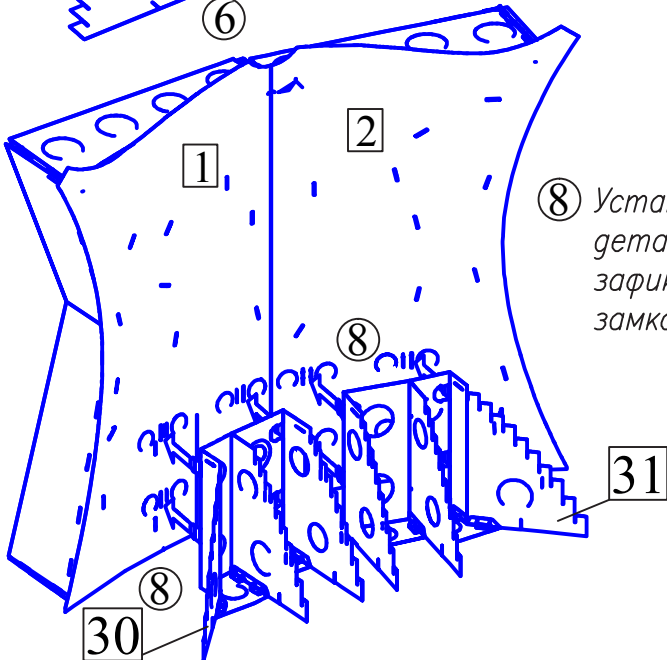


⑥ Соберите детали зафиксировав замки в прорезях

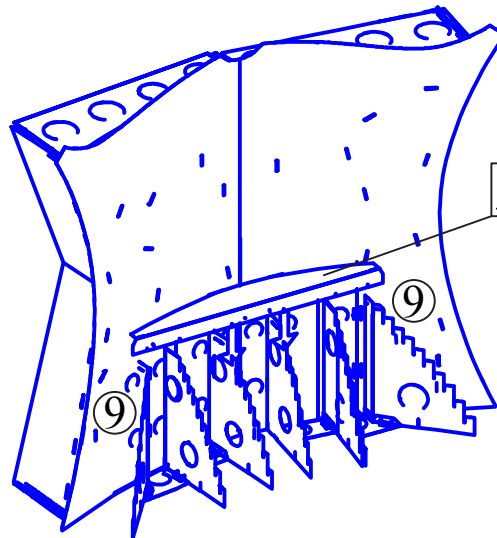


⑦ Соедините детали винтами.

Соедините правую и левую ступеньки винтами.

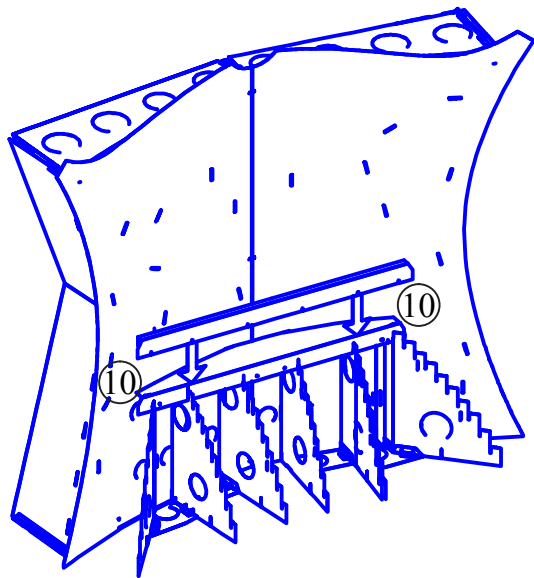


⑧ Установите детали зафиксировав замками.

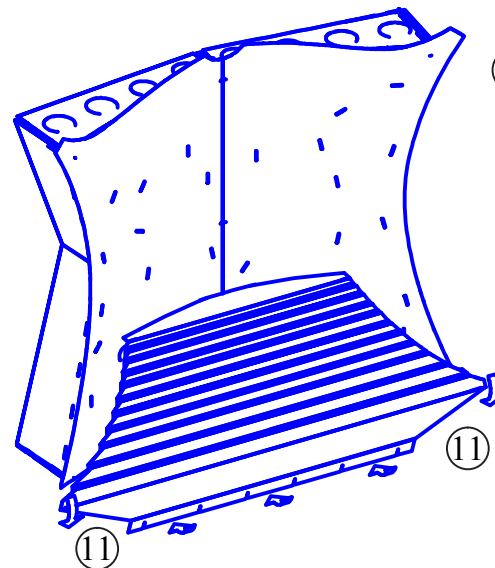


Остальные ступеньки соедините аналогично.

⑨ Установите 11ю ступеньку совместив прорези.

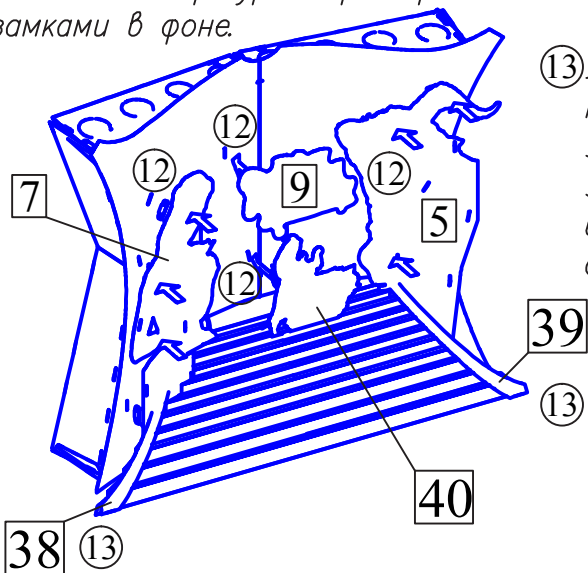


⑩ Установите 10ю ступеньку совместив прорези. Затем дополнительно зафиксируйте винтами. Оставшиеся ступеньки установите аналогично.



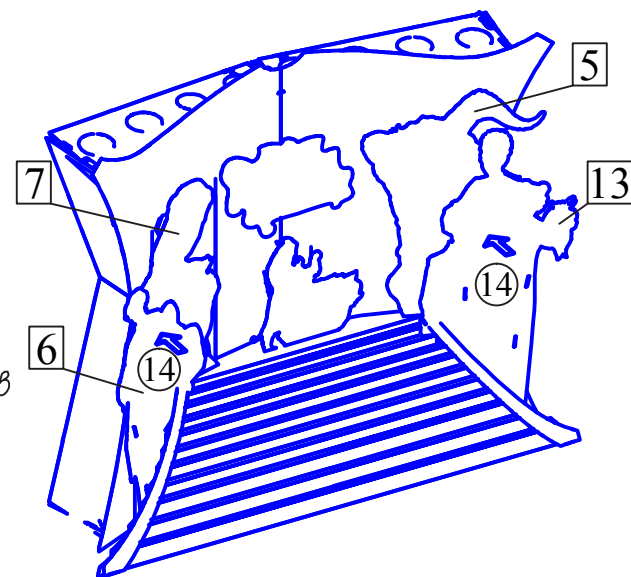
⑪ После установки первой ступеньки согнув по биговкам нижнюю часть зафиксируйте в прорезях №41,42,43.

⑫ Установите фигуры зафиксировав замками в фоне.

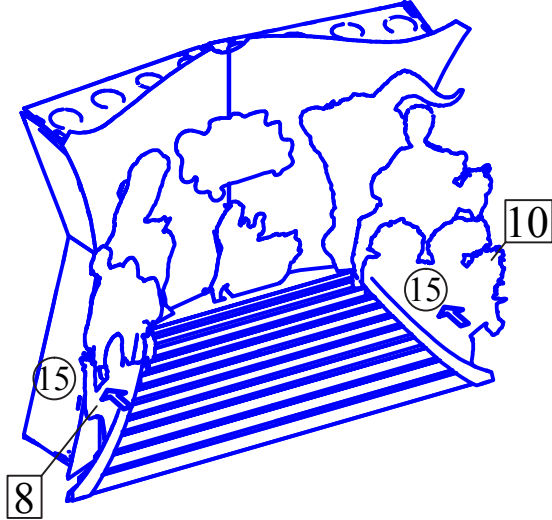


⑬ Установите ручки зафиксировав замки в прорезях верхней и нижней ступеньки.

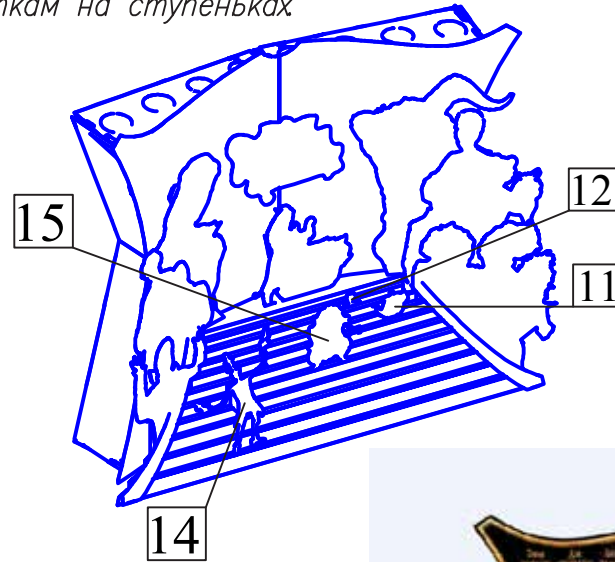
⑭ Установите детали замками в прорези деталей первого ряда.



⑮ Установите детали замками в прорези деталей второго ряда.



Детали №11 12 приклеить на скотч по меткам на ступеньках



Детали 14 15 позиционировать по меткам на ступеньках, затем приклеить опоры на скотч к ступенькам.



В сборе.